

LUCERNARIO VERANDA

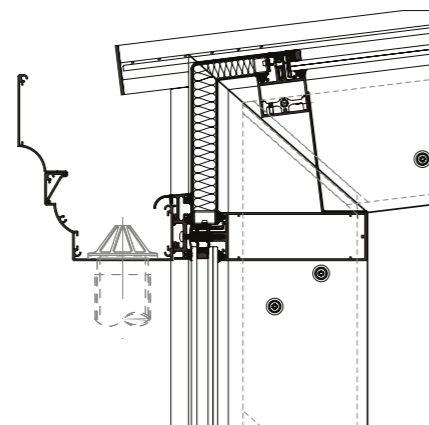
Lucernario
Veranda



Sistema de cubierta a dos o cuatro aguas formado por montantes y travesaños de primer, segundo y tercer nivel que posibilitan diferentes niveles de drenaje, garantizando un perfecto desagüe, ventilación y estanqueidad.

Opción de apertura proyectante motorizada en cubierta.

Posibilidad de integración con los sistemas abisagrados y de corredera en los paños verticales para la configuración de verandas.



POSIBILIDADES DE APERTURA



Apertura exterior
Proyectante motorizada en cubierta

CARACTERÍSTICAS

Transmitancia		$U_{cw} \geq 0,6 (W/m^2K)$
Permeabilidad al aire		Clase AE
Estanqueidad al agua		Clase RE1350
Resistencia al viento *		APTO

Ensayo de referencia 3,00 x 3,50 m
* Carga de diseño 1200 Pa-Carga de seguridad 1800 Pa

ENSAYO EN APERTURA PROYECTANTE

Permeabilidad al aire		Clase 4
Estanqueidad al agua		Clase E2100
Resistencia al viento		Clase C5

Ensayo de referencia ventana 1,23 x 1,48 mm. 1 hoja

Secciones Vista Interior

Montante 52 mm

Travesaño 52 mm

Espesor Perfilería

2,1 y 3,0 mm

2,1 mm

Acrislamiento

Fijos:

Máx. 38 mm, Mín. 26 mm

Ventana tejado:

Máx. 38 mm, Mín. 24 mm

Pendiente mínima Pt: 12% (7°)

Pendiente máxima Pt: 85% (40°)

SISTEMA LUCERNARIO

